

## Padomi uzdevumu risināšanā:

Sveicināti 2023. gada Fizikas Komandu Olimpiādē!

Šajā uzdevumu komplektā Jūs sagaida daudz dažādu izaicinājumu. Lai tos veiksmīgi pārvarētu un lai saņemtu pēc iespējas lielāku punktu skaitu, iesakām ieskatīties šajos padomos:

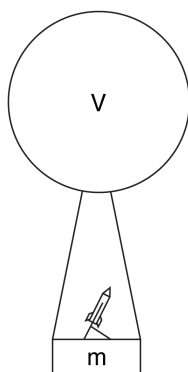
- Pierakstot atrisinājumu, skaidri norādīt katra uzdevuma un apakšpunkta kārtas numuru, tos īpaši novietojot vai apzīmējot uz atrisinājuma lapas.
- Pierakstot atrisinājumu, lai to labāk saprastu, ļoti noderīgi ir iekļaut situācijā izmantoto zīmējumu.
- Pierakstot atrisinājumu, izcelt svarīgākās darbības un pielietotās sakarības, kā arī starprezultātus un pašu gala rezultātu.
- Risinot uzdevumu, ja tiek ieviesti īpaši apzīmējumi pielietotajiem lielumiem, atrisinājumā norādīt vai nu ar zīmējuma palīdzību vai rakstiski norādīt, ko tie apzīmē.
- Risinot uzdevumu, ja kādā iepriekšējā apakšpunktā tiek sniegts vai tiek aprēķināts kāds lielums, to var izmantot arī tālākos apakšpunktos.

## Raķetes!

17 punkti

Raķešbūve ir aizraujošs inženierijas lauks. Viens no tās prestižākajiem mērķiem ir 100 km augstuma jeb Karmana līnijas sasniegšana, kas kalpo kā mūsdienu kosmosa robeža. Pirms nepilniem 4 gadiem inženieru komanda no Latvijas izdomāja interesantu veidu kā sasniegt šo 100 km atzīmi. Komanda palaidīs zondi ar platformu, kas pacelsies līdz 25 km augstumam, un izmantos šo platformu, lai no tās palaistu raķeti.

**A** Savā būtībā, zonde ir vienkāršs gaisa balons, kas pildīts ar ūdeņraža ( $H_2$ ) gāzi un kam ir piestiprināta masa  $m = 5$  kg. Gaisa balonu var pieņemt kā perfektu lodī. Pielietojot dažādus atmosfēras parametrus, kas atrodami grafikos zemāk, kā arī pieņemot, ka gravitācijas paātrinājums ir nemainīgs  $g = 9.81$  m/s<sup>2</sup>, var noteikt kā pareizi izveidot gaisa balonu, lai sasniegtu nepieciešamo augstumu.



**A1** Ar kādu spēku balonam jādarbojas uz masu  $m$ , lai tā noturētos nemainīgā augstumā? *1 punkti*

**A2** Kāds ir minimālais nepieciešamais balona tilpums, lai balons sasniegtu  $h = 25$  km lielu augstumu, ja ūdeņraža blīvums balonā 25km augstumā ir  $\rho_{H_2} = 0,015$  kg/m<sup>3</sup>? Balona materiāla masu un platformas tilpumu var neņemt vērā. *4 punkti*

**A3** Kāds ir minimālais daudzums materiālam kvadrātmetros  $S$ , lai izveidotu šo balonu lodes formā? Ja iepriekšējā punktā neieguvi atbildi, tālāk vari izmantot tilpuma vērtību  $V = 180$  m<sup>3</sup>. *1 punkti*

**A4** Pieņem, ka ūdeņradis ( $H_2$ ) balonā ir ideāla gāze. Šādas gāzes apraksta ideālās gāzes vienādojums:

$$pV = nRT$$

kur  $p$  - gāzes spiediens ( $Pa$ ),  $V$  - tilpums ( $m^3$ ),  $n$  - daudzums molos ( $mol$ ),  $T$  - temperatūra kelvīnos ( $K$ ), un  $R = 8,314$  J/mol · K - gāzu konstante. Izmantojot atmosfēras parametrus, kas doti zemāk, nosaki cik liels daudzums gāzes molos  $n$  nepieciešams iepildīt balonā, lai balons paceltos 25 km augstumā? Pieņem, ka spiediens ( $Pa$ ) balonā ir vienāds ar gaisa spiedienu ( $Pa$ ). *2 punkti*

**B1** Tā kā 25 km augstumā gaisa blīvums ir ļoti mazs, šajā apakšpunktā neņemiet vērā gaisa pretestību. Zinot vienmērīgas paātrinātas kustības formulu:

$$h(t) = h_0 + v_0 t - \frac{gt^2}{2}$$

kur  $h_0 = 25$  km - sākuma augstums un  $v_0$  - sākuma ātrums, nosaki ar kādu minimālo ātrumu  $v_0$  sākotnēji nepieciešams izšaut raķeti no lielgabala, kas atrodas uz zondes platformas, lai tā sasniegtu  $h = 100$  km augstumu, kā arī pēc cik ilga laika  $t$  raķete šo augstumu sasniegs. *4 punkti*

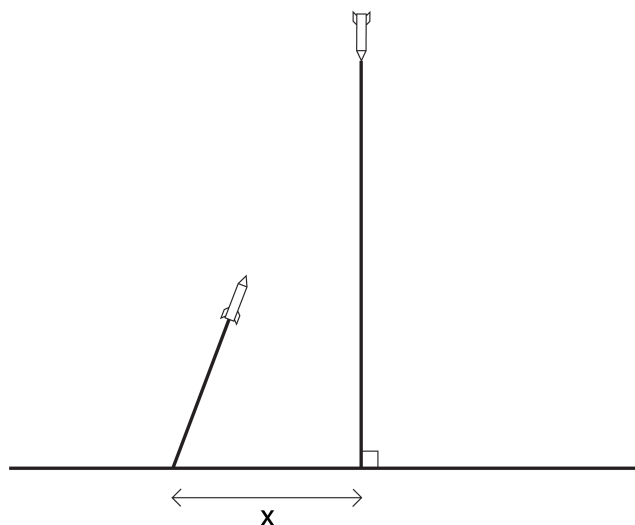
**B2** Kad raķete būs sasniegusi 100 km augstumu, tai diemžēl būs jāatgriežas atpakaļ. Raķetei tuvojoties zemei, sākot ar 25km augstumu jāņem vērā gaisa pretestības spēks:

$$F_p(v) = \frac{1}{2} \rho v^2 C_D S$$

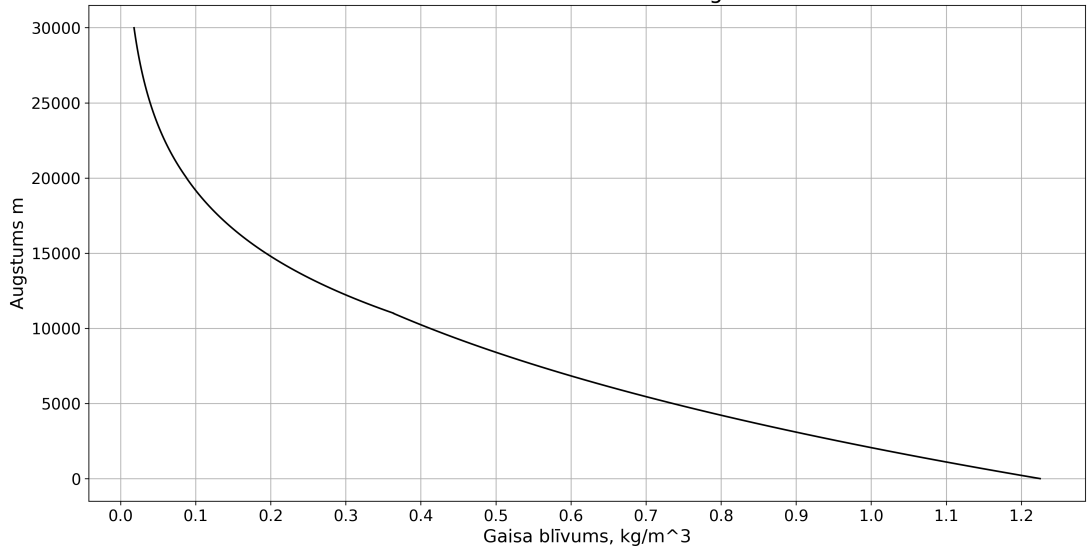
kur  $S$  - laukums virsmai, kas perpendikulāra kustības virzienam. Tuvojoties zemei, gaisa pretestības spēks kļūst vienāds ar smaguma spēku, no šī brīža raķetes ātrums paliek nemainīgs. Pieņemot raķeti kā cilindru ar masu  $m = 3$  kg un rādiusu  $r = 0,05$  m, kas krīt perpendikulāri zemei, kā arī zinot gaisa pretestības koeficientu cilindriem  $C_D = 0,82$  un blīvumu  $\rho_g = 1.2$  kg/m<sup>3</sup>, noteikt ātrumu ar kādu raķete ietriektos zemē. *2 punkti*

**B3** Paralēlajā visumā kaķīšu komanda jau ir palaidusi uzdevuma a sadaļā aprakstīto raķeti, bet raķete sabojājās un tai netvērās nosēšanās izpletis. Kaķīšu raķete maksimālā ātrumā taisni vertikāli lido Sūnu purva virzienā. Par laimi kaķīšu komanda ir izveidojusi pretgaisa aizsardzības sistēmu, no raķetes, kuras  $m=0.1$  kg (salīdzinoši mazs un aprēķinos nav jāņem vērā) un rādiuss  $r=0.05$  m. Kaķīšu raķete jau starta brīdī sasniedz savu maksimālo kustības ātrumu, ko nosaka raķetes dzinēja attīstītais vilcējspēka  $F=200$ N un gaisa pretestības spēku līdzsvars.

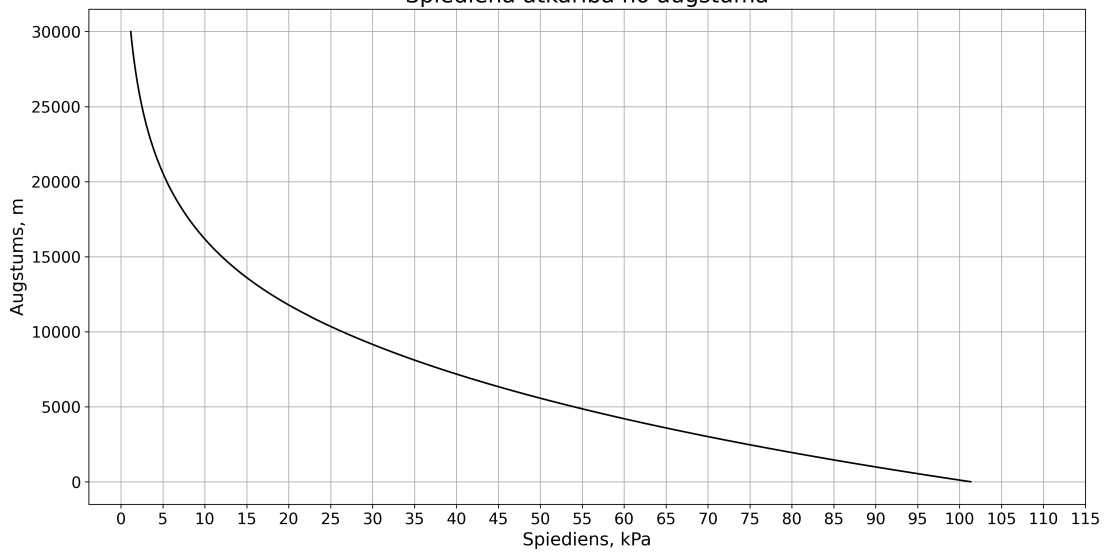
Sākot ar palaišanas brīdi raķete lido ar nemainīgu ātrumu. Uzdevumā gaisa pretestības spēks un raķetes radītais spēks ir būtiski lielāki par smaguma spēku, tāpēc raķetes smaguma spēku var neņemt vērā. Kaķīšu pretgaisa aizsardzības sistēmas raķete 2 sekundes pēc starta veiksmīgi neitralizēja bojāto raķeti. Kaķīšu raķete tika palaista no starta laukuma kurš atradās  $x=300$  m no bojātās raķetes prognozētās nokrišanas vietas. Nosaki kādā augstumā  $h$  raķetes sadūrās. *3 punkti*



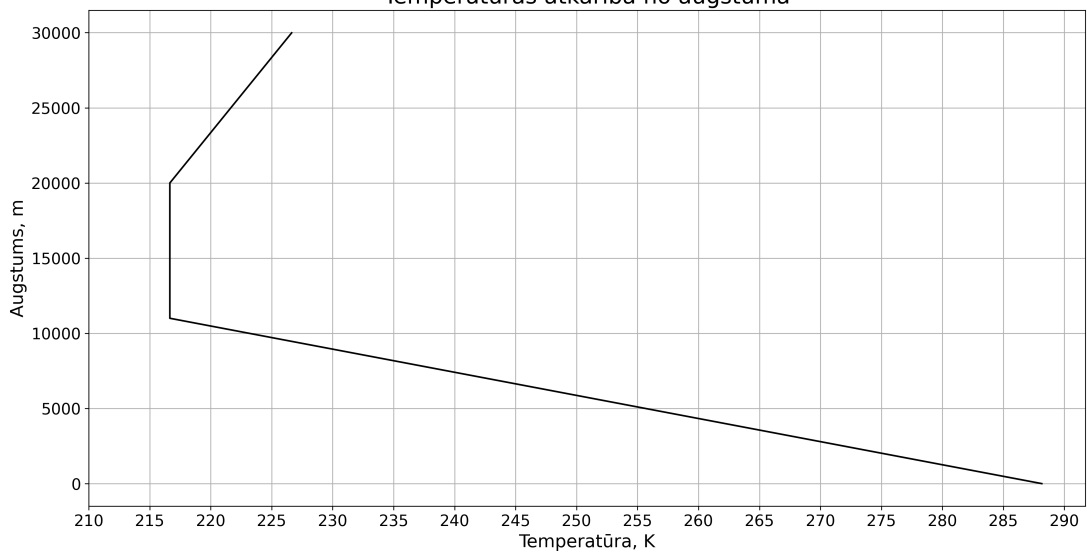
Gaisa blīvuma atkarība no augstuma



Spiediena atkarība no augstuma



Temperatūras atkarība no augstuma

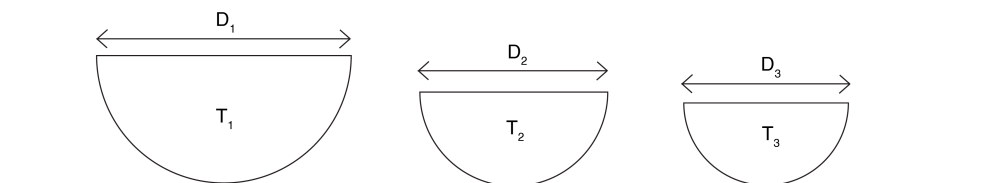


## Zeltmatīte un augstās gāzes cenas

9 punkti

Gandrīz visi ir pazīstami ar pasaku par Zeltmatīti un trīs lāčiem. Pasakā Zeltmatīte ieiet mājā, kur tā atrod 3 bļodas ar putru: lielu bļodu, kas ir par karstu, vidēju bļodu, kas ir par aukstu un mazu bļodu, kas ir tieši piemērota. Pasakas, protams, cauri gadiem attīstās un mūsdienu pasakā ir aizmirsta viena svarīga detaļa - tas, ka Zeltmatīte bija aizrautīga fiziķe.

**A1** Zeltmatīte, ieejot lāču mājā, nomēra istabas temperatūru  $T_0 = 20^\circ \text{C}$ . Tāpat Zeltmatīte nomēra temperatūru katrā bļodā. Temperatūra katrā bļodā uz galda ir  $T_1 = 70^\circ \text{C}$ ,  $T_2 = 25^\circ \text{C}$ ,  $T_3 = 40^\circ \text{C}$ , kā arī putras bļodu diametri ir  $D_1 = 20 \text{ cm}$ ,  $D_2 = 14 \text{ cm}$ ,  $D_3 = 12 \text{ cm}$ . Zeltmatīte zina, ka putras blīvums ir  $\rho_p = 1200 \text{ kg/m}^3$ . Nosaki, kurai putrai atdziestot līdz istabas temperatūrai (tā tiek pieņemta nemainīga), tiks izdalīts vismazākais siltuma daudzums  $Q$ . Bļodas siltumietilpību uzskatīt par vērā neņemamu. 2 punkti



**A2** Lāči, ieradusies mājās, ir diezgan pārskaitušies, ka Zeltmatīte pagaršojusi visas putras. Lāči lūdz Zeltmatīti uzvārīt tēju, taču piekodina viņu būt taupīgai, jo gāzes cenas esot augstas. Sākumā apskatīsim posmu, kurā ūdens silst tējkannā. Tējkannai ir cilindriska forma ar augstumu  $h_0 = 20 \text{ cm}$  un rādiusu  $r_0 = 5 \text{ cm}$  un tā ir piepildīta pilna ar ūdeni, kas ir istabas temperatūrā. Ūdens īpatnējā siltumietilpība ir  $C_u = 4,187 \text{ kJ/kg}\cdot\text{K}$ ,  $\rho_{\bar{u}} = 1000 \text{ kg/m}^3$ . Metāla tējkannas siltumietilpību uzskatīt par vērā neņemamu. Cik liela siltumenerģija ir nepieciešama, lai ūdens sāktu vārīties? 1,5 punkti

**A3** Gāzes degļa jauda ir  $P_g = 4200 \text{ W}$  un lietderības koeficients deglim ir  $\eta = 0,4$ . Lai sasniegtu ūdens vārīšanās temperatūru, nepieciešams  $t = 6 \text{ min}$ . Cik liela ir vidējā siltuma zudumu jauda  $P_z$ , kas veidojas vides un tējkannas temperatūru starpības dēļ? 3 punkti

**A4** Apskatīsim posmu, kad ūdens ir sasniedzis vārīšanās temperatūru. Šajā laikā  $P_z = 1000 \text{ W}$  ir nemainīgs. Zeltmatīte uz nezināmu laiku ir aizdomājusies un atstājusi tējkannu vārīties, kā rezultātā ūdens augstums kannā ir mainījies no  $h_0$  uz  $h_1 = 15 \text{ cm}$ . Cik ilgi Zeltmatīte atstāja tējkannu nepieskatītu? Īpatnējais iztvaikošanas siltums  $L_{\bar{u}} = 2260 \text{ kJ/kg}$ . 2,5 punkti

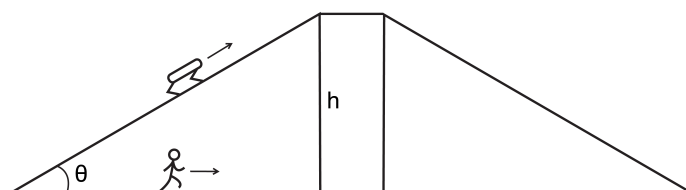
## Distopija

18 punkti

Ir 2084. gads, un cilvēce dzīvo distopiskā pasaulē, kur kārtību uztur robotu policija. Džons ir pārkāpis sabiedriskās kārtības noteikumus - klausījies mūziku sabiedriskajā transportā bez austiņām - un tagad viņam ir jābēg no policijas robota.



**A1** Džona skriešanas ātrums ir  $v = 20$  km/h, savukārt robota ātrums  $v_r = 35$  km/h. Džons ieskrien bibliotēkā, kas ir vienādsānu trapeces formā ar leņķi pie pamatiem  $\theta = 30^\circ$  un augstumu  $h = 30$  m, liekot robotam skriet pa mājas jumtu. Džons izskrēja pa taisno cauri bibliotēkai un nonāca otrā galā pēc  $t = 20$  s. Cik sekundes tas prasīja robotam? *2 punkti*

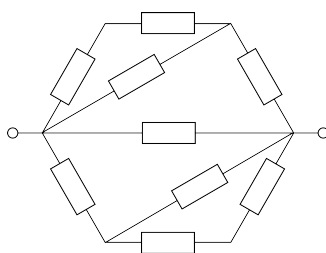


**A2** Džons brīnumaini tiek garām robotam, ielec ogļu vilcienā pēdējā no  $N = 30$  vagoniem un sāk skriet uz priekšu. Vilciens brauc ar ātrumu  $v_v = 10$  km/h un katrs vagonis ir garumā  $w = 5,5$  m. Ja attālumā  $d = 20$  m aiz vilciena Džonam seko robots, kurā vagonā būs Džons, kad robots viņu panāks, ja tas skrien gar sliežu ceļu blakus šim vilcienam? *2 punkti*

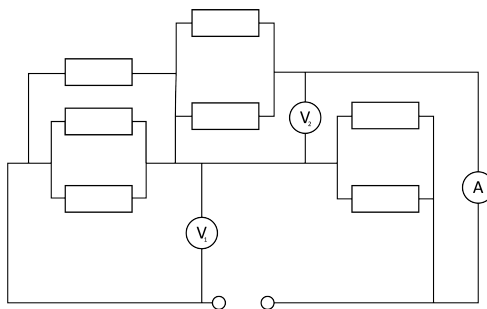
**A3** Tagad iedomāsimies gadījumu, kad 3 roboti katrs ir vienādmalu trijstūra virsotnē ar malas garumu  $l = 400$  m. Vienā mirklī visi uzsāk kustību, pirmais robots uz otro, otrais uz trešo un trešais uz pirmo, un visas kustības garumā katrs no tiem turpina doties sava priekšējā robota virzienā. Cik liels laiks ir pagājis un cik lielu attālumu roboti ir veikuši, pirms tie satiekas? *3 punkti*

**B** Džonam veiksmīgā kārtā ir izdevies izbēgt no robotu policijas. Viņš ir nolēmis atriebties - uztaisīt pats savu robotu. Diemžēl Džons nav bijis viens no gudrākajiem skolniekiem un izdomāja, ka savām shēmām būtu izdevīgāk nopirkt lielu sūtījumu ar viena veida rezistoriem ar pretestību  $R$  un veidot visas shēmas tikai ar šiem rezistoriem. Taisot shēmas, Džonam tiek novērsta uzmanība un viņš vairs neatceras kādas shēmas ir uztaisījis.

**B1** Zemāk attēlā redzama viena no Džona shēmām. Nosaki tās kopējo pretestību. *2 punkti*

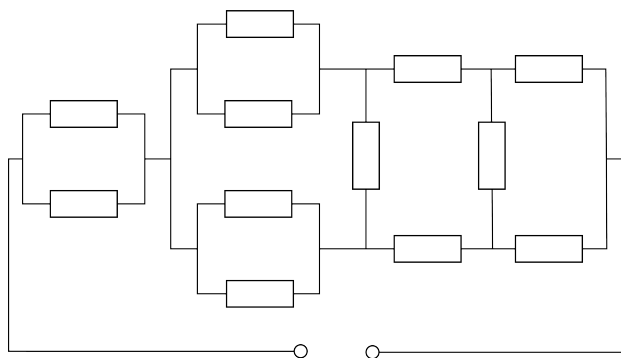


**B2** Cita shēma, ko Džons atrod satur divus dažādus voltmetrus un vienu ampērmētru, kurus var pieņemt kā ideālus, proti, voltmetru pretestība ir bezgalīga un ampērmētru pretestība ir nulle. Kāda ir shēmas kopējā pretestība? 3 punkti

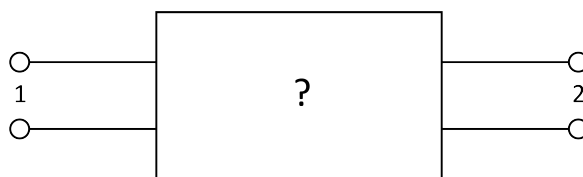


**B3** Kādu spriegumu  $U_2$  var nolasīt no otrā voltmetra ( $V_2$ , shēmas augšējā pusē), ja  $R = 100 \Omega$  un pie izvadiem pievieno spriegumu  $U_i = 5 \text{ V}$ ? 2 punkti

**B4** Visbeidzot Džons nonāk pie pēdējās shēmas. Ja shēmas galos pievieno spriegumu  $U_i = 3 \text{ V}$  un ja  $R = 100 \Omega$ , kāda strāva plūdis tai cauri? 2 punkti



**B5** Džons atrod melnu kasti, kuru nevar atvērt. Kaste ir ar diviem pāriem izvadu. Ja viens pievieno spriegumu  $U$  pie pirmā pāra izvadu, uz otrā pāra var nolasīt spriegumu  $U/2$ . Savukārt, ja spriegumu  $U$  pievieno pie otra pāra izvadu, uz pirmā pāra var nolasīt spriegumu  $U$ . Uzskicē shēmu, kas atrodama melnajā kastē starp abiem pāriem izvadu. 2 punkti



**Saule****6 punkti**

Uzdevumu sagatavojis mūsu galvenais sponsors Tet. Pateicamies Tet par sadarbību arī šogad!

**A** Kārlis grib uz mājas jumta uzlikt saules paneļus. Saules paneļu efektivitāte ir 21%. Dienas gaišais laiks ir 16 stundas un gaismas intensitāte šajā laikā ir  $1000 \text{ W/m}^2$ . Elektroierīces Kārļa mājā nepārtraukti patērē 300 W. Lai Kārlis varētu kļūt energoneatkarīgs, viņš iegādājās akumulatorus. Akumulatoru efektivitāte  $\eta = 70\%$ .

**A1** Cik energo ietilpīgi akumulatori nepieciešamas Kārlim? Atbildi izteikt kWh. *2 punkti*

**A2** Kāda izmēra ( $m^2$ ) saules paneļi nepieciešami Kārlim? *2 punkti*

**A3** Cenu sadārdzinājuma dēļ, Kārlis apņemas katru vakaru izslēgt datoru uz 8 stundām. Tagad elektroierīces viņa mājā naktī patērē 200 W. Kā izmainās iepriekš izreķinātās vērtības? *2 punkti*

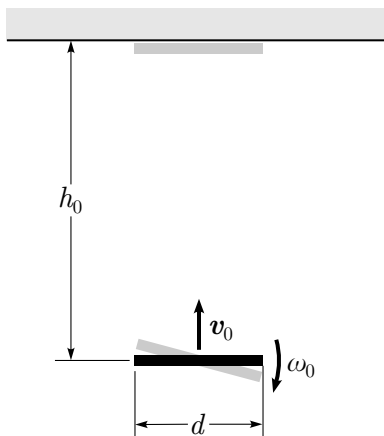


## Monētiņa

10 punkti

A Fizikim Stanislavam patīk spēlēties ar monētiņu. Sākuma brīdī monētiņa atrodas attālumā  $h_0 = 20\text{ cm}$  no griestiem. Stanislavs uzmet monētiņu augšā ar sākuma masas centra ātrumu  $v_0 = 8\text{ m/s}$ . Cik liels leņķiskais ātrums  $\omega_0$  ir jāpiesūķir monētiņai, ja Stanislavs grib, lai tā pieskartos griestiem paralēli to virsmai? Monētiņas diametrs  $d = 2\text{ cm}$ , brīvās krišanas paātrinājums  $g = 10\text{ m/s}^2$ . Iegūt visas  $\omega_0$  vērtības.

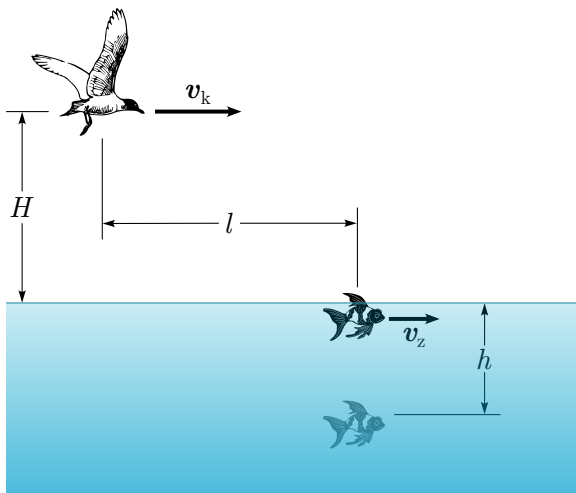
10 punkti



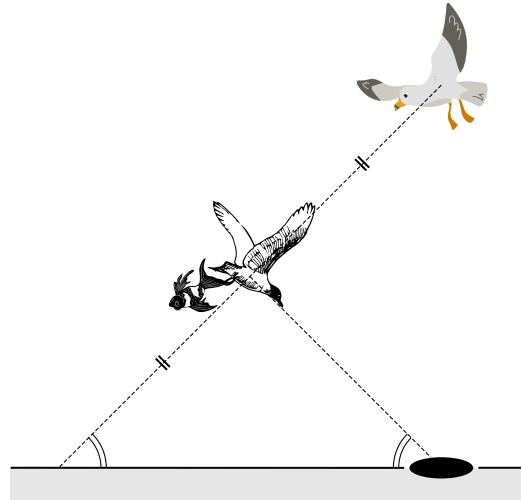
## Kaiju stāsti

15 punkti

Guadrā Kaija lido virs jūras virsmas paralēli tai augstumā  $H = 10\text{ m}$  ar maksimālo ātrumu  $v_k = 10\text{ m/s}$ . Tas ir maksimālais Kaijas lidojuma ātrums atiecībā pret gaisu, jo kaijai ātrāk lidot ir bail. Horizontālā attālumā  $l = 20\text{ m}$  no sevis Guadrā Kaija pamana Zivtiņu, kas peld pie ūdens virsmas ar ātrumu  $v_z = 4\text{ m/s}$  tajā pašā virzienā, kurā lido Guadrā Kaija (att. A).



Attēls A



Attēls B

- Aprēķināt attālumu, kuru Zivtiņa nopeld laikā no momenta, kad Guadrā Kaija to pamanija, līdz momentam, kad Guadrā Kaija to noķer, ja Guadrā Kaija izmantoja visizdevīgāko trajektoriju **un sāka to ķert** līdzko pamanija Zivtiņu.

Zivtiņai izdevās izbēgt no Gudrās Kaijas uzbrukuma. No bailēm tā ienira  $h = 5\text{ m}$  dziļumā un izlēma tur apstāties (zivtiņas ātrums tagad ir 0).

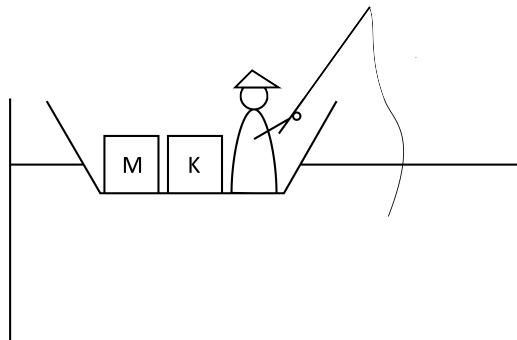
- Aprēķināt pēc cik ilga laika Guadrā Kaija šoreiz noķers Zivtiņu, ja Guadrā Kaija atkal lido ar tādu pašu ātrumu  $v_k$  tādā pašā augstumā  $H$  virs ūdens virsmas un pamana Zivtiņu tajā pašā horizontālajā attālumā  $l$ , ja Gudrās Kaijas ātrums ūdenī  $v_{ud} = 2\text{ m/s}$ . (Uzdevumā tiks iegūts augstas pakāpes vienādojums, kuru iespējams nemācēsiet atrisināt, tāpēc pietiks ar aptuveno vērtību.)

Kad Guadrā Kaija noķēra Zivtiņu, tā apsēdās uz elektrības vada to apēst. Taču Neapķērigā Kaija, kura nevar noķert nevienu zivi, gribēja atņemt Gudrajai Kaijai Zivtiņu. Tāpēc Neapķērigā Kaija ar paātrinājumu  $a$  uzsāk lidojumu Gudrās kaijas virzienā un saglabā savu sākotnējo kustības virzienu visu kustības laiku. Guadrā Kaija tajā pašā laikā, ar tādu pašu paātrinājumu uzsāk lidojumu uz kurmja Jēkaba alu (att. B).

- Kurā brīdī abas kaijas būs vistuvāk viena otrai, ja abas lido vienādos leņķos pret zemes virsmu, **kā parādīts attēlā B**. Sākotnēji Gudrās Kaijas attālums līdz Jēkaba alai ir divreiz mazāks nekā Neapķērigās Kaijas attālums līdz tās piezemēšanās punktam. Sākuma brīdī Neapķērigā Kaija sēž uz zara, kas ir tieši virs alas.

**Demonstrējums: Zvejnieks un viņa dīķis****9 punkti**

Šo demonstrējumu Jāierodas noskatīties norādītajā telpā norādītajā laikā. Nokavējot ierašanos, demonstrējumu var noskatīties rezerves laikā, bet tad nav iespējams dabūt maksimālos punktus. Uz demonstrējumu drīkst ierasties 2 pārstāvji no komandas.



Izskaidro!

**A1** Kāpēc, lai gan laivas blīvums ( $\rho_l$ ) ir lielāks par ūdens blīvumu ( $\rho_u$ ), tā negrimst? *3 punkti*

**A2** Kāpēc ūdens līmenis tā izmainījās, kad tajā no laivas tika iemests koka gabals? *3 punkti*

**A3** Kāpēc ūdens līmenis tā izmainījās, kad tajā no laivas tika iemests betona gabals? *3 punkti*

**Eksperiments: Kas te...? Es te.****40 punkti**

Dokumentē darba gaitu, uzskatāmi veic nepieciešamos aprēķinus, datu analīzi un eksperimenta izvērtēšanu, kā arī secinājumus. Uz risinājumu lapas noteikti norādi **multimetra un melnās kastes numuru!** **Multimetrs jāatstāj izslēgts!!!**

Dots: Melnā kaste ar 4 izvadiem, multimetrs, paraugs ar rezistoru un diodi.

Iepazīties ar multimetra lietošanas instrukciju, mērījumu precizitāti un

**A1** Izmērīt paraugā dotā rezistora pretestību norādot gan mērījuma vērtību, gan mērījuma absolūto un relatīvo kļūdu. *3 punkti*

**A2** Izmērīt paraugā dotās silīcija diodes pretestību pie abām polaritātēm. *2 punkti*

**A3** Izmērīt gaisa temperatūru klasē norādot mērījuma absolūto kļūdu. *2 punkti*

**A4** Veikt melnās kastes mērījumus starp visiem izvadiem abos polaritātes virzienos. Uzskatāmi pierakstīt mērījumu rezultātus.(skat. praktiskos padomus (3) un (4)) *5 punkti*

**A5** Uzzīmēt melnās kastes vistīcamāko ekvivalento shēmu un veikt vajadzīgos aprēķinus, pieņemot, ka visu melnajā kastē izmantoto rezistoru nomināli ir mazāki nekā  $9k\Omega$ . *13 punkti*

**A6** Vai var viennozīmīgi uzzīmēt melnās kastes elektrisko shēmu, ja neņemam vērā uzdevumā doto nosacījumu, ka visi melnajā kastē izmantoto rezistoru nomināli ir mazāki nekā  $9k\Omega$ ? Ja var, lūdzu, pamatot kāpēc nav iespējami citi varianti, ja nevar, uzzīmējiet otru iespējamo melnās kastes elektrisko shēmu un aprēķiniet rezistoru nominālus. *12 punkti*

**A7** Melnajā kastē izmantoti rezistori no E24 nominālu rindas. Šīs rindas elementiem izgatavošanas pielaide (precizitāte) ir 5%. Vadoties no aprēķinu rezultātiem un nominālu rindas vērtībām, korigēt elektriskajās shēmās aprēķināto rezistoru vērtības līdz visiespējamākajai rezistoru nominālu vērtībai no nominālu rindas. *3 punkti*

**Praktiski padomi**

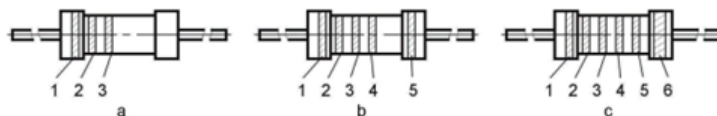
- (1) Lūdzu savā darbā norādiet savas melnās kastes numuru, lai veicot darbu vērtēšanu vajadzības gadījumā varam identificēt un pārbaudīt konkrēto melno kasti.
- (2) Eksperimentā izmantotajam multimetram pretestības mērīšanas režīmā uz izvada  $V\Omega mA$  ir pozitīvs potenciāls attiecībā pret COM izvadu. Tas palīdzēs elektriskajā shēmā diodi iezīmēt pareizajā virzienā.
- (3) Visi melnajā kastē izmantotie rezistoru slēgumi ir nomērāmi nemainot multimetra pretestības mērīšanas diapazonu, ko ieteicams uzstādīt uz  $20k\Omega$ . Šajā diapazonā nav nomērāms melnajā kastē izvietoto diožu slēgums.
- (4) Diodes ir nomērāmas  $2000\Omega$  pretestības mērīšanas diapazonā un arī diodes pārbaudes diapazonā. Šajos diapazonos uz testera spailēm ir spriegums, kas atbilst silīcija diodes raksturīgās atvēršanās punktam. Šajos diapazonos nav nomērāms melnajā kastē izvietoto rezistoru slēgums.

(5) Nominālu rindas:

- Lai gan varat izgatavot rezistoru ar jebkuru pretestību, ērtāk ir ražot ierobežotu skaitu komponentu, jo īpaši tāpēc, ka katram rezistoram ir noteikta vērtības pielāide.
- Rinda E24 (pielāide 5%): 1; 1,1; 1,2; 1,3; 1,5; 1,6; 1,8; 2,0; 2,2; 2,4; 2,7; 3,0; 3,3; 3,6; 3,9; 4,3; 4,7; 5,1; 5,6; 6,2; 6,8; 7,5; 8,2 un 9,1.

(6) Rezistoru krāsu marķējumi (uz rezistoriem saskatīt krāsas gan ir gandrīz neiespējami).

Elementu tips un nomināls var tik uzdrukāts uz korpusa, bet maziem elementiem nominālu apzīmē ar krāsu kodu. Krāsu kodu uznes uz korpusa un tas var sastāvēt no trīs līdz sešām riņķa līnijām vai punktiem, sākot no kreisā gala (1. att.).



1. att. Elementu krāsu marķējums: a – ar trīs līnijām; b – ar četrām līnijām; c – ar sešām līnijām

Elementu krāsu marķējuma kodi apkopoti 1. tabulā.

Marķējuma krāsa	Nomināls				Pielāide % (4, 5)	TK $\cdot 10^{-6}/K$ (6)
	1. cipars (1)	2. cipars (2)	3. cipars (3)	Reizinātājs (3, 4)		
Sudrabota	-	-	-	0,01	$\pm 10$	-
Zeltīta	-	-	-	0,1	$\pm 5$	-
Melna	-	0	-	1	$\pm 20$	200
Brūna	1	1	1	10	$\pm 1$	100
Sarkana	2	2	2	100	$\pm 2$	50
Oranža	3	3	3	1k	$\pm 3$	15
Dzeltena	4	4	4	10k	0...+100	25
Zaļa	5	5	5	100k	$\pm 0,5$	-
Zila	6	6	6	1M	$\pm 0,25$	10
Violeta	7	7	7	10M	$\pm 0,1$	5
Pelēka	8	8	8	100M	$\pm 0,05$	1
Balta	9	9	9	1G	-	-

